

Требования к установке водомеров

Установка и прием в эксплуатацию приборов учета холодной воды у граждан производится в соответствии с действующими нормами, техническими условиями.

Приборы учета воды должны быть смонтированы непосредственно на вводе или ответвлении от стояка внутри помещения. Для нормальной работы водомеров оборудуются водомерные узлы. Квартирные водомерные узлы не оборудуются обводными линиями.

При оборудовании водомерного узла холодной воды должны быть соблюдены следующие условия:

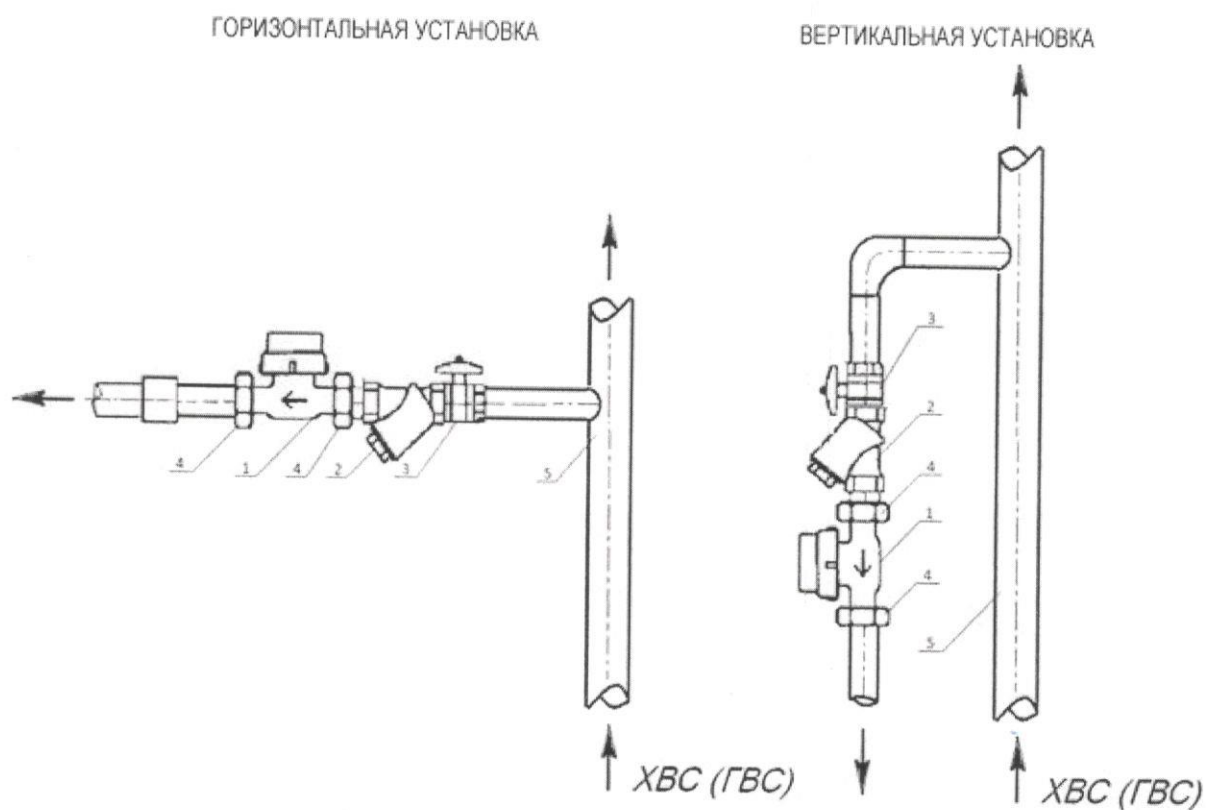
1. В квартирах, независимо от величины расхода воды, устанавливаются счетчики с диаметром условного прохода Ду 15мм.
2. Установка водомера производится на основании выданных технических условий на установку, схемы водомерного узла (схема №1 и/или №2 к настоящему приложению)
3. Тип прибора учета должен быть зарегистрирован в Государственном реестре средств измерений и иметь сертификат Госстандарта об утверждении типа средств измерений. Надежность защиты приборов учета от манипулирования их показаниями с помощью внешних постоянных магнитных полей и/или эффективность индикатора магнитного воздействия должна быть подтверждена испытаниями, проведенными при утверждении Госстандартом РФ типа прибора учета или при сертификации в системе ГОСТ Р.
4. Водомерные узлы располагаются в квартире на всех присоединениях санитарных приборов к внутридомовым стоякам так, чтобы был обеспечен свободный доступ, удобство снятия показаний и контроля технического состояния счетчика без дополнительных приспособлений.
5. Водомер устанавливается в трубопровод без натягов, сжатий и перекосов.
6. Направление потока воды должно соответствовать направлению стрелки на корпусе водомера.
7. Присоединение водомера к трубопроводу должно обеспечивать герметичность, которая определяется при приеме приборов учета визуально.
8. Для присоединения водомерного узла к стояку не допускается применение гибких шлангов. Присоединение должно быть выполнено из водогазопроводных или полиэтиленовых труб на сварке. При монтаже водопровода металлопластиковыми трубами от внутридомового стояка до запорного вентиля необходимо предусмотреть пломбировочные отверстия в соединительных гайках.
9. При монтаже водопроводного ввода с применением соединительных муфт до прибора учета холодной воды, необходимо предусмотреть пломбировочные отверстия в соединительных гайках.
10. Не допускается закрытие керамической плиткой или гипсокартоном участка трубопровода от стояка (ввода в помещение) до водомерного узла. Данный участок трубопровода должен визуально просматриваться и не иметь присоединений.
11. Узлы учета воды оборудуются водомерами, имеющими паспорт завода-изготовителя.

Прибор учета должен проходить поверку с периодичностью, предусмотренной для него Госстандартом и в соответствии с паспортом на установленный прибор учета. Межповерочный период исчисляется с даты первичной поверки, указанной в паспорте.

Приборы учета, у которых истек срок действия поверки и (или) его сертификации,

исключенные из реестра средств измерений, а также установленные после хранения без использования в течение более половины межповерочного срока к эксплуатации не допускаются.

Схема №1



Условные обозначения

№	Наименование
1	Прибор учета воды Ду = 15мм
2	Фильтр сетчатый Ду = 15мм
3	Кран шаровой Ду = 15мм
4	Штуцера присоединительные Ду = 15мм
5	Общедомовой стояк ХВС или ГВС

Примечание:

- заводы-изготовители в комплекте с приборами учета воды поставляют стандартные штуцера, которые обеспечивают длины прямых участков до и после прибора учета

Схема установки водомерного узла при отсутствии стояка.

